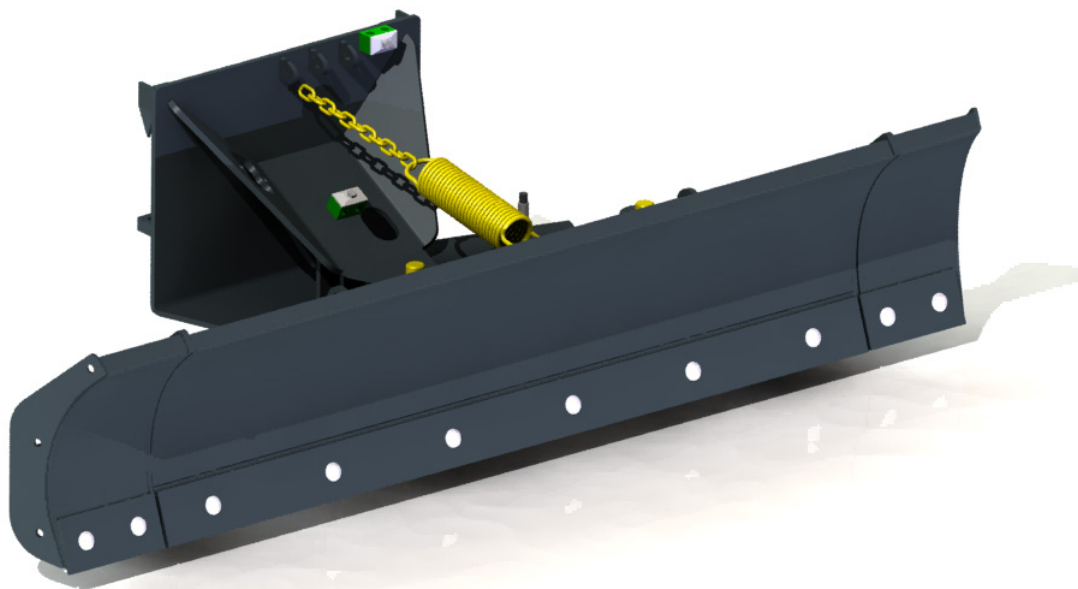


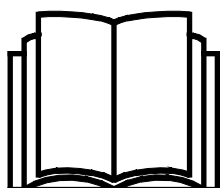
AVANT®

Bruksanvisning for redskap



Snøskjær I400

Produktnummer A36649



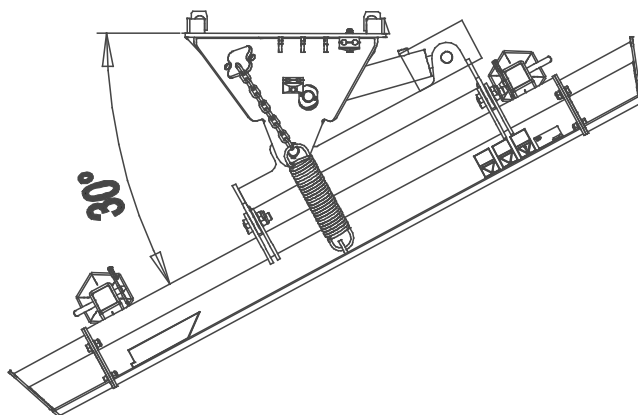
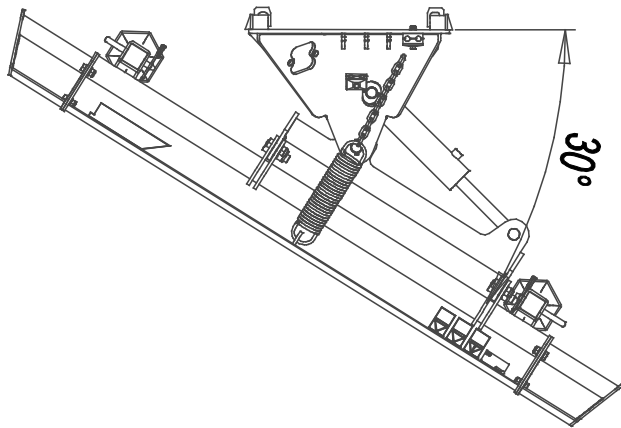
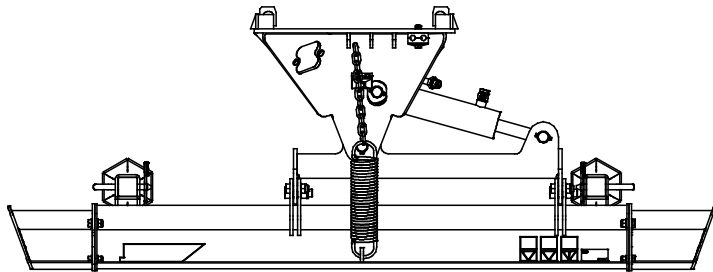
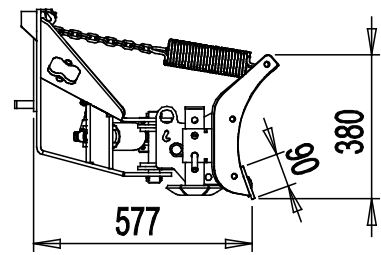
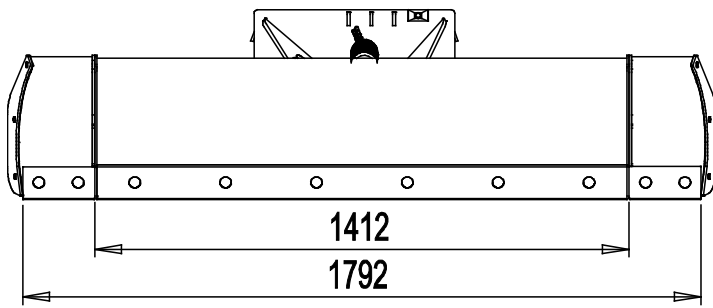
Vennligst les denne bruksanvisningen nøye før du bruker utstyret, og følg alle instruksjonene.

Ta vare på denne bruksanvisningen for senere bruk.

Produsent:

AVANT®
AVANT TECNO OY
e-mail: sales@avanttecno.com

Ylötie I
33470 YLÖJÄRVI
FINLAND
Tel. +358 3 347 8800
Fax +358 3 348 5511



INNHold

1. FORORD	4
Advarselsymboler som brukes i denne håndboken.....	5
2. TILTENKT BRUK	6
3. SIKKERHETSANVISNINGER FOR BRUK AV REDSKAPET	7
4. TEKNISKE SPESIFIKASJONER	9
4.1 Sikkerhetsetiketter og hovedkomponenter på redskapet.....	9
5. MONTERE REDSKAPET	11
5.1 Tilkobling og frakobling av hydraulikkslanger	12
6. INSTRUKSJONER FOR BRUK	14
6.1 Kontroll før bruk.....	15
6.2 Bruk av bulldoserbladet.....	16
6.2.1 Svingning av bladet	16
6.2.2 Bremsesko	17
6.3 Bladets fjærutlørsystem.....	17
6.3.1 Låse bladet	17
6.4 Transportposisjon	18
6.5 Oppbevaring av redskapet.....	18
7. VEDLIKEHOLD OG SERVICE	19
7.1 Inspisering av hydraulikkomponenter.....	19
7.2 Rengjøring av redskapet.....	19
7.3 Inspisering av metallkonstruksjoner	20
8. GARANTIBETINGELSER	21

I. Forord

Avant Tecno Oy takker for at du har valgt å kjøpe dette redskapet til Avant-minilasteren din. Det er utviklet og produsert basert på flere års erfaring med produktutvikling og produksjon. Ved å gjøre deg kjent med denne håndboken og å følge anvisningene sikrer du din egen sikkerhet og at utstyret kan fungere pålitelig og ha lang levetid. Les anvisningene nøye før du begynner å bruke utstyret eller utføre vedlikehold.

Formålet med denne håndboken er å hjelpe deg med å:

- betjene utstyret på en sikker og effektiv måte
- være oppmerksom på og forhindre eventuelle farlige situasjoner
- holde utstyret intakt og sørge for lang levetid

Med disse anvisningene kan selv uerfarne brukere bruke verktøyet og minilasteren sikkert. Håndboken omfatter viktige anvisninger også for erfarne AVANT-operatører. Sikre at alle som bruker minilasteren har fått tilstrekkelig veiledning og gjort seg kjent med minilasterens håndbok, alt utstyret som brukes og sikkerhetsanvisningene, før utstyret tas i bruk. Det er forbudt å bruke utstyret til andre formål eller på andre måter enn det som beskrives i denne håndboken. Denne håndboken skal beholdes gjennom hele utstyrets levetid. Hvis du selger eller overfører utstyret, må du sørge for å levere håndboken til den nye eieren. Hvis håndboken mistes eller ødelegges, kan du få en ny håndbok fra din nærmeste Avant-forhandler, eller rett fra produsenten.

I tillegg til sikkerhetsreglene i denne bruksanvisningen må du følge alle gjeldende sikkerhetsregler om arbeids, lokale lover og andre regler som angår bruken av dette utstyret. Spesielt reglene om bruk på offentlig vei må følges. Kontakt Avant-forhandleren for mer informasjon om lokale krav før du bruker lasteren på veier.

Ta kontakt med din lokale AVANT-forhandler for spørsmål, service, reservedeler eller problemer som måtte oppstå under bruk av maskinen din.

Denne håndboken er oversatt fra den engelske originalteksten. På grunn av kontinuerlig produktutvikling vil noen av detaljene som vises i denne håndboken kunne være forskjellig fra utstyret ditt. Bildene kan også vise tilleggsutstyr og funksjoner som ikke er tilgjengelige for øyeblikket. Vi forbeholder oss retten til å endre innholdet i håndboken uten forvarsel. Copyright © 2019 Avant Tecno Oy. Med enerett.

Advarselsymboler som brukes i denne håndboken

Følgende varselsymboler brukes i hele denne håndboken. De angir faktorer som må tas hensyn til for å redusere faren for personskade og ødelagt eiendom.



ADVARSEL SIKKERHETSVARSELSYMBOL

Dette symbolet betyr: **“Advarsel, vær oppmerksom! Sikkerheten din kan være utsatt!”**

Les meldingen som følger nøye, den advarer mot en umiddelbar fare som kan medføre alvorlig personskade.

Sikkerhetsvarselsymbolet for seg selv og med tilhørende sikkerhetsvarsler angir viktige sikkerhetsmeldinger gjennom hele denne håndboken. Den brukes til å tiltrekke oppmerksomheten mot anvisninger som kan påvirke din egen og andres personlige sikkerhet. Når du ser dette symbolet, må du være oppmerksom – det kan påvirke sikkerheten din. Les meldingen som følger nøye, og meld fra til andre brukere.

FARE

Dette signalordet angir en farlig situasjon som, hvis den ikke unngås, vil medføre dødsfall eller alvorlig personskade.

ADVARSEL

Dette signalordet angir en potensielt farlig situasjon som, hvis den ikke unngås, kan medføre alvorlig personskade eller dødsfall.

FORSIKTIG

Dette signalordet brukes når en mindre fare kan oppstå hvis anvisningene ikke følges riktig.

VIKTIG

Dette symbolet gjør oppmerksom på informasjon om korrekt betjening og vedlikehold av utstyret.

Hvis ikke informasjonen ved dette symbolet respekteres, kan det føre til at utstyret blir ødelagt eller forårsaker skade på annen eiendom.

2. Tiltent bruk

AVANTs snøskjær 1400 er et redskap egnet for bruk med AVANTs flerfunksjonslastere som er vist i tabell 1. Snøskjæret er ment for snørydding, og kan også brukes til å brøyte jord eller sand. Som standard er skjæret utstyrt med hydraulisk svinging, som gjør det mulig å velge hvilken side materialet skal legges uten å avbryte arbeidet. Skjæret er utstyrt med fjærtløsningsmekanisme som beskytter skjæret og føreren hvis det skulle treffe en gjenstand. Skjæret kan også låses ved flytting av hardere materialer.

De to kraftige meiene som er standardutstyr reduserer slitasje på skjæret og forbedrer manøvreringen. Valgfrie skjærforlengere kan monteres slik at skjæret er rett, eller hvis de monteres omvendt vil skjæret samle opp materialet som brøytes. Skjærkanten er laget av slitasjesterkt stål med høy kvalitet, og kan skiftes ut etter behov. Gummiblad og isskjærekniver er også tilgjengelige som ekstrautstyr.

Snøskjæret 1400 er ikke designet for annen bruk enn den som er angitt i denne håndboken, og det må ikke brukes til andre formål enn de det er beregnet på.

Redskapet er konstruert for å kreve så lite vedlikehold som mulig. Føreren kan utføre regelmessig vedlikehold. Ikke alle reparasjoner kan utføres av føreren, noen krevende reparasjoner og vedlikeholdsarbeider må overlates til servicepersonell. Alt vedlike holdsarbeid må utføres med riktig sikkerhetsutstyr. Alle reservedeler må helt like spesifikasjoner som originaldelene, noe som kan sikres ved bruk av kun originale reservedeler. En egen katalog med reservedeler kan være tilgjengelig, ta kontakt med din nærmeste Avant-forhandler.

Gjør deg kjent med instruksjonene i bruksanvisningen når det gjelder service og vedlikehold. Vennligst kontakt din AVANT-forhandler hvis du har flere spørsmål om bruk eller vedlikehold av redskapet, eller hvis du har behov for reservedeler eller vedlikeholdsservice.

Tabell 1 - Snøskjær 1400 - Kompatibilitet med Avant minilastere

Modell	220 225 225LPG	313S 320S	420 423	520 523 R20	525LPG R28 528 530	630 R35 635 640	745 750 755i 760i	e5 e6
A36649	•	•	•	•	•	•	(•)	•

Det anbefales å bruke redskap bare med lastere merket med • i tabell 1. Når du bruker modeller merket med (•), oppnås kanskje ikke full ytelse. Det kan også være nødvendig med motvekter. For kompatibilitet med en modell ikke vist i tabellen kontakt Avant-forhandleren.

3. Sikkerhetsanvisninger for bruk av redskapet

Vær oppmerksom på at sikkerhet er resultatet av flere faktorer. Laster-redskap-kombinasjonen er svært kraftig, og feil eller uaktsom bruk eller vedlikehold kan føre til alvorlige personskader eller materielle skader. Som følge av dette må alle brukere gjøre seg kjent med riktig bruk og brukerveiledningene for både lasteren og redskapet før utstyret tas i bruk. Ikke bruk dette redskapet hvis du ikke har gjort deg helt kjent med bruken og tilhørende farer.



FARE

Misbruk, uaktsom bruk eller bruk av redskap som er i dårlig stand kan føre til fare for alvorlige personskader. Gjør deg kjent med kontrollene til lasteren, riktig koblingsprosedyre og riktig måte å drive redskapet på i et sikkert område. Undersøk spesielt hvordan redskapet stoppes på en sikker måte. Les alle sikkerhetsforholdsregler nøye.

Les alle sikkerhetsregler nøye før du arbeider med redskapet



ADVARSEL

- Når du kobler et redskap til lasteren, **kontroller at låsestiftene på lasterens hurtigkoblingsplate er i nedre posisjon og at de har last redskapet til lasteren.** Aldri løft eller flytt et ulåst redskap.
- Snøskjær 1400 er laget for å brukes av én bruker om gangen. Ikke la andre komme nær fareområdet til utstyret under bruk.
- Transporter alltid redskapet så lavt som mulig for å holde tyngdepunktet lavt, og hold teleskoparmen trukket tilbake under kjøring.
- **Klemfare under redskapet eller lastearmen - Senk redskapet helt ned på bakken før du forlater førerretet.** Pass på at redskapet står stødig under vedlikehold eller inspeksjoner. Forlat ikke førerretet når lastearmen er løftet. Det er farlig å gå under et hevet redskap eller lastearm. Bommen kan senkes på grunn av tap av stabilitet, mekanisk svikt eller hvis andre personer betjener kontrollene til kompaktlasteren.
- **Fare for sammenstøt og plutselig stopp - Kjør aldri i høy hastighet med mindre du er sikker på at det ikke er noen hindringer i arbeidsområdet.** Kompaktlasteren kan stoppe plutselig hvis den treffer en gjenstand. Husk at det kan være skjulte gjenstander eller skjøre overflater under snøen. Bruk alltid sikkerhetsbeltet og kjør forsiktig.
- Slå av kompaktlasteren og plasser redskapet i en sikker posisjon slik det er vist i sikker stopprosedyre før rengjøring, vedlikehold eller justeringer.
- Vær oppmerksom på omgivelsene og personer og maskiner som befinner seg i nærheten. Under arbeid må du være oppmerksom på variasjoner i terrenget og andre farer, slik som kvister og trær som rekker inn mot førerretet, løse steiner og glatte overflater.
- Pass på at du kun benytter redskaper som er i god stand. Ikke foreta endringer på redskapet på noen måte som kan påvirke sikkerheten.
- Bruk redskapet kun til formålet det er konstruert for. Annen bruk kan føre til unødvendig risiko, og utstyret kan bli skadet.
- Påse at minilasteren er utstyrt med nødvendig sikkerhetsutstyr, og at det er i god stand. Sikkerhetsbelte må benyttes. Hvis det er spesielle farer knyttet til et arbeidsområde, må passende sikkerhetsutstyr benyttes.
- Les også sikkerhetsreglene og korrekt bruk av maskinen i bruksanvisningen for minilasteren.



ADVARSEL

Klemfare – aldri la noen befinne seg under et redskap eller lastebommen. Husk at lasterbommen kan senkes eller tiltes, selv når motoren er slått av (klemfare). Lasteren skal ikke forlates for å holde en last løftet i lengre tid. Alltid senk redskapet ned til en trygg stilling før du forlater føreriset.



VIKTIG

Overhold de lokale forskriftene for bruk av utstyr på offentlige veier. Det kan hende lasteren må registreres for kjøring på veien. Kontakt nærmeste Avant-forhandler eller de lokale myndighetene for mer informasjon.

Husk å bruke egnet personlig verneutstyr:



- Støynivået i føreriset kan være høyere enn 85 dB(A) avhengig av lastermodell og driftssyklus. Utstrakt eksponering for høy lyd kan føre til nedsatt hørsel. Bruk hørselsvern mens du jobber med lasteren.



- Bruk vernehansker.



- Bruk vernesko mens du jobber med lasteren.



- Bruk vernebriller f.eks når du håndterer hydraulikkkomponenter.

Sikker stopp av redskapet før du beveger deg i nærheten av redskapet:



ADVARSEL

Alltid stans redskapet ved bruk av den sikre stopprosedyren, før du forlater føreriset. Den sikre stopprosedyren forhindrer all utilsiktet bevegelse av redskapet. Vær oppmerksom på at lasterbommen kan bevege seg nedover, selv om lasterens motor er slått av. Sikker stopprosedyre:

- Senk bommen og redskapet ned på bakken.
- Slå av lasterens motor og sett på parkeringsbremsen.
- Avlast resttrykket fra hydraulikksystemet og før alle kontrollspakene til endestillingene flere ganger.
- Forsikre deg om at maskinen ikke starter ved å ta ut tenningsnøkkelen.

4. Tekniske spesifikasjoner

Tabell 2 - Snøskjær 1400 - spesifikasjoner

Produktnummer	A36649
Bredde:	1400 mm
Svingvinkel:	± 30° Hydraulisk
Vekt:	125 kg
Anbefalt hydraulikkytelse inn	10-20 l/min (200 bar)
Maksimal hydraulikkytelse inn:	30 l/min 20 MPa (200 bar)
Kompatible Avant-kompaktlastere:	Se tabell 1
Valgfritt ekstrautstyr:	
Gummiblad 1400 mm:	A32383
Isskjær 1400 mm:	A32315
Sideforlengelser, 2 x 180 mm:	A36651
Gummiblad for sideforlengelse:	2 x A48870
Isskjær for sideforlengelser:	2 x A413823

4.1 Sikkerhetsetiketter og hovedkomponenter på redskapet

Nedenfor angis en liste over etiketter og merker på redskapet. De må være synlige og lesbare på utstyret. Alltid bytt skadede eller manglende etiketter. Nye merker kjøpes via forhandleren din eller ved å henvende deg til kontaktinformasjonen angitt på dekslet.



Sjekk at alle advarselsmerker er lesbare. Advarselsmerkene inneholder viktig sikkerhetsinformasjon, og de hjelper til med å identifisere og huske farene relatert til utstyret. Erstatt skadede eller manglende advarselsmerker med nye.



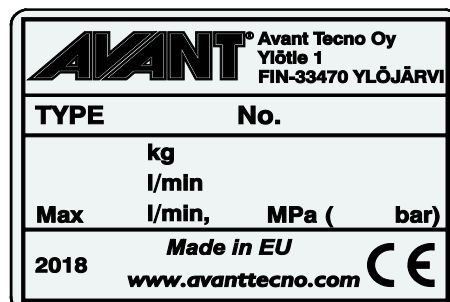
A46771



A46772



A46803

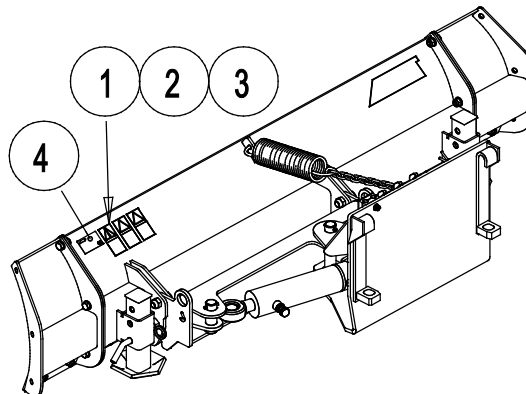


Redskapetets identifikasjonsplate
A420049

Slik setter du på et nytt merke: Rengjør overflaten grundig for å fjerne alt fett. La den tørke helt. Trekk av den beskyttende filmen til merket, og trykk det bestemt på. Sørg for at du ikke tar på limen til merket.

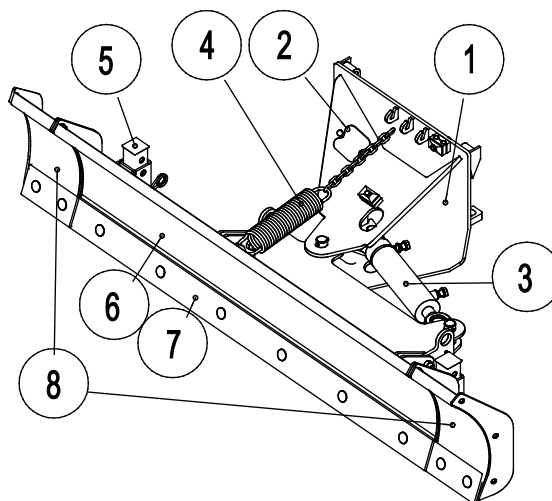
Tabell 3 – Varselmerker og plassering

	Merke	Varselbetydning
1	A46771	Fare for feil bruk - Les bruksanvisningen før bruk.
2	A46772	Klemfare - Ikke gå under et løftet redskap; hold avstand fra redskaper som er løftet opp.
3	A46803	Klem- og kuttfare, hold avstand til bevegelige deler og ikke forlat redskapet mens det er i bruk. Redskapet skal kun betjenes fra førerstedet.
4	A420049	Redskapets identifikasjonsplate



Tabell 4 – Snøskjær 1400 – Hovedkomponenter

1	Ramme med hurtigkoblinger
2	Parkeringsfot på multikobling
3	Hydraulisk svingsylinder
4	Fjærutløser
5	Bremseko (standardutstyr)
6	Blad
7	Slitasjekant
8	Sideforlengelser



5. Montere redskapet

Det er raskt og enkelt å feste redskapet til lasteren, men det må gjøres forsiktig. Redskapet er montert på lastearmen ved hjelp av hurtigkoblingsplaten på lastearmen og motstykket på festet.

Hvis redskapet ikke er låst til lasteren, kan det løsne fra lasteren og forårsake en farlig situasjon. Lasteren må ikke kjøres og bommen må aldri løftes når redskapet ikke er låst. For å unngå farlige situasjoner må du alltid følge koblingsprosedyren som er vist nedenfor. Husk også sikkerhetsinstruksjonene som vises i denne håndboken. Redskapet er montert på lasteren som følger:

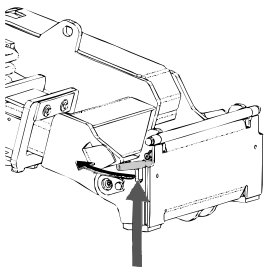


ADVARSEL

Klemfare – pass på at et låst redskap ikke vil bevege seg eller falle overende. Ikke opphold deg i området mellom redskapet og lasteren. Redskapet må kun tilkobles på et jevnt underlag.

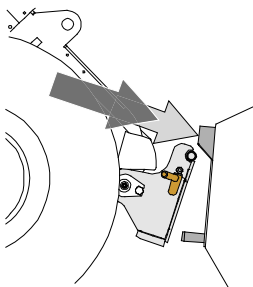
Aldri flytt eller løft et redskap som ikke har blitt låst på plass.

Avant hurtigkoblingssystem:



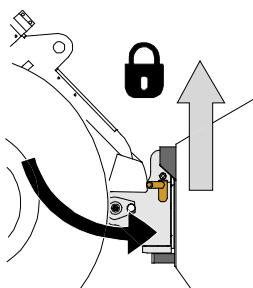
Trinn 1:

- Løft HK-platens låsestifter opp og vri dem bakover inn i sporet, slik at de låses i øverste posisjon.
- Hvis kompaktlasteren er utstyrt med et låsesystem med hydrauliske redskaper, må du lese bruksanvisningen for låsesystemet fra den relevante håndboken.
- Sikre at hydraulikkslangene ikke er i veien mens installasjonen pågår.



Trinn 2:

- Vri hurtigkoblingsplaten hydraulisk til en kryssvis foroverposisjon.
- Kjør lasteren på redskapet. Hvis lasteren er utstyrt med en teleskoparm, kan du bruke den.
- Rett inn de øvre låsestiftene på lasterens HK-plate slik at de er under de tilsvarende brakettene på redskapet.



Trinn 3:

- Løft bommen litt opp – dra lasterspaken bakover for å løfte redskapet opp fra bakken.
- Drei lasterspaken til venstre for å dreie den underste delen av hurtigkoblingsplaten bort på redskapet.
- Lås låsestiftene manuelt eller lås hydraulikklåsen.
- **Alltid kontroller at begge låsestiftene er låst på plass.**



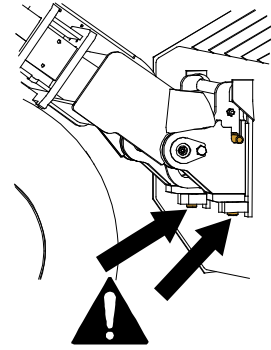
ADVARSEL

Fare for klemskader – unngå tipping over redskapet. For sterk vipping eller løfting av et uløst redskap øker faren for å velte redskapet. Ikke bruk den automatiske låsingen av låsestiftene når redskapet løftes mer enn én meter fra bakken. Dersom låsestiftene ikke returnerer til normal posisjon ved tilting, ikke utfør tilt eller løft redskapet mer. Senk redskapet ned på bakken og sikre låsingen manuelt.



Fare for fallende objekter – unngå at redskapet faller ned.

Et redskap som ikke er fullstendig låst til lasteren kan falle ned på bommen eller mot brukeren, eller det kan falle under lasteren under kjøring og føre til at brukeren mister kontroll over lasteren. Aldri flytt eller løft et redskap som ikke har blitt låst på plass. Før du flytter eller løfter redskapet, kontroller at låsestiftene er i den nedre posisjonen og kommer gjennom festene på redskapet på begge sider.



Sørg for at lasteren er kompatibel med redskapet. Lasterens stabilitet, mulig overbelastning av redskapet og kompatibilitet til lasterens styresystemer må sikres i tillegg til mekanisk kompatibilitet med redskapet. Hvis du bruker redskapet med en laster som ikke er egnet til bruk med redskapsmodellen du har, innebærer dette fare for velt, skader på redskapet på grunn av overbelastning og farer knyttet til ukontrollert bevegelse av redskapet og tilhørende deler. Hvis kompaktlasteren ikke er oppført i tabell 1 på side , spør Avant-forhandleren før du bruker dette redskapet.

5.1 Tilkobling og frakobling av hydraulikkslanger

På Avant-lasterer er hydraulikkslangene koblet til ved bruk av multikoblingssystemet. Hvis du har en Avant 300-700-serie laster med de normale hurtigkoblingene og ønsker å endre til multikoblingssystemet, kontakt Avant-forhandleren eller servicepunktet for instruksjoner eller installasjon.



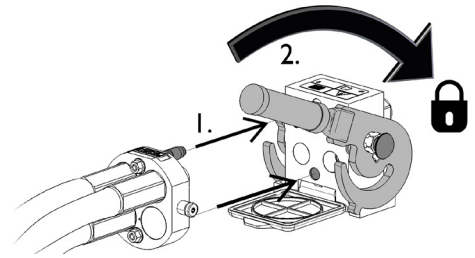
Fare for bevegelse av redskapet og hydraulikkoljen spruter ut – koble aldri til eller fra hurtigkoblinger eller andre hydraulikkomponenter mens kontrollspaken til arbeidshydraulikkens kontrollspak er låst på, eller hvis systemet er satt under trykk. Å koble til eller fra hydraulikkoblingene mens systemet står under trykk, kan føre til utilsiktede bevegelser av redskapet eller til at væske under høyt trykk kommer ut, og dette kan føre til alvorlige skader eller forbrenninger. Følg trygg stopprosedyre før du kobler fra hydraulikksystemet.

VIKTIG

Hold alle koblingene så rene som mulig; bruk beskyttelseskapslene på både redskapet og kompaktlasteren. Skitt, is, etc. kan gjøre bruken av koblingene betydelig vanskeligere. La aldri slangene henge på bakken. Plasser koblingene i holderen på redskapet.

Tilkobling av multiconnector-systemet:

1. Innrett stiftene til redskapskoblingen med respektive huller på kompaktlasterkoblingen. Multiconnector-systemet kobles ikke til dersom redskapskoblingen står opp-ned.
2. Koble til og lås multiconnector-systemet ved å vri spaken mot kompaktlasteren.

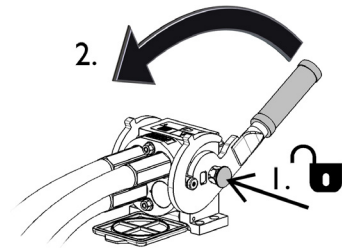


Spaken bør enkelt kunne flyttes hele veien til låst posisjon. Hvis spaken ikke går lett, kontroller innretting og posisjon til koblingen og rengjør koblingene. Slå også av kompaktlasteren og slipp ut resttrykket.

Frakobling av multiconnector-systemet:

Før du kobler fra, sett redskapet ned på et fast og jevnt underlag.

1. Slå av arbeidshydraulikken til lasteren.
2. Mens utløserknappen trykkes, snu spaken for å koble fra koblingen.
3. Etter avsluttet operasjon sett multiconnectoren i holderen på redskapet.



Frakobling av hydraulikkslanger:

Før frakobling av koblingene, senk redskapet ned for sikker plassering på fast og flat mark. Sett hydraulikkspaken for hydraulikkuttaket i nøytral stilling.

VIKTIG

Ved demontering av redskapet må alltid hydraulikkoblingene kobles fra før HK-festet kobles fra, for å hindre skader på slanger og unngå oljelekkasjer. Monter vernehettene på koblingene for å hindre at det kommer forurensninger inn i hydraulikksystemet.

Utslipp av gjenværende hydraulikktrykk:

Hvis det er trykk igjen i hydraulikksystemet på redskapet, er det ofte mulig å koble fra hydraulikkoblingene, men det kan bli vanskelig å koble dem sammen igjen. Hvis koblingene ikke vil gå sammen må trykket slippes ut ved å betjene hydraulikkspaken for uttaket på minilasteren mens motoren står. For å forsikre at det ikke er noe trykk igjen i hydraulikksystemet på redskapet må du stanse motoren på minilasteren og betjene spakene for hydraulikkuttak noen ganger fram og tilbake, før koblingene kobles fra.

6. Instruksjoner for bruk

Kontroller redskapet og området rundt en gan til før du starter arbeidet, og at alle hindringer er fjernet fra arbeidsområdet. En rask kontroll av redskapet og arbeidsområdet før bruk er for å øke sikkerheten og få mest mulig ut av redskapet.

Øv på å bruke redskapet og betjeningen av det på en trygg plass. Hvis du er ukjent med minilasteren du skal bruke, anbefales det å trene på å betjene den uten redskap montert.



ADVARSEL

Kollisjonsrisiko - Kontroller driftsområdet før bruk av utstyret. Hvis plogen treffer på en gjenstand, kan kompaktlasteren stanse plutselig og forårsake støtskader på hode og kropp uavhengig av det fjærete skjærutlørsystemet eller andre sikkerhetssystemer.

- Kjør sakte og vær oppmerksom på driftsområdet hele tiden.
- Pass på at det f.eks. ikke er noen skjulte gjenstander under snøen.
- Så langt det er praktisk mulig, merk eventuelle hindringer på forhånd, slik at de er synlige og kollisjoner unngås.
- Betjen utstyret kun i godt opplyste områder, eller pass på at kompaktlasteren er utstyrt med tilstrekkelig lys.
- De fjærbelastede skjærseksjonene øker bare sikkerheten når du kjører forover – når du rygger, kjør svært sakte.
- **Bruk alltid setebeltet.**



ADVARSEL

Klemfare – aldri la noen befinne seg under et redskap eller lastebommen. Husk at lasterbommen kan senkes eller tiltes, selv når motoren er slått av (klemfare). Lasteren skal ikke forlates for å holde en last løftet i lengre tid. Alltid senk redskapet ned til en trygg stilling før du forlater føreriset.



ADVARSEL

Kollisjonsfare - Sikre god sikt. Aldri løft dette redskapet til en høyde slik at sikten fra føreriset reduseres. Sikre uhindret sikt i alle retninger. Hold alle vinduer rene og fri for smuss, is, snø osv.

6.1 Kontroll før bruk

- Kontroller at alle hindringer, inkludert eventuelle skjulte hindringer, er fjernet fra arbeidsområdet eller merk dem tydelig før drift.
- Pass på at bladets fjærutløssersystem er i full driftsstand og ikke blokkert før du begynner å pløye. Fjæren må festes godt, og bladet må kunne tiltes uhindret.
- Påse at tilskuere er i trygg avstand når du betjener redskapet. Ikke la noen komme inn i det farlige området ved lasterbommen eller stå rett foran minilasteren. Pass også på at det er trygt å rygge med minilasteren. Ikke regn med at tilskuerer står der du så dem sist, spesielt barn er ofte tiltrukket av utstyr som beveger seg.
- Kontroller den generelle tilstanden på redskapet og minilasteren, og se etter mulige hydraulikklekkasjer. Redskapet må ikke tas i bruk hvis det er feil i hydraulikksystemet på minilasteren eller på redskapet. Se kapittel 7 for vedlikeholdsinstruksjoner.
- Betjen redskapet og betjeningsorganene på minilasteren kun mens du sitter i førersetet. Pass på at minilasteren og redskapet brukes på en trygg måte i henhold til instruksjonene. Ikke la barn betjene utstyret.
- Du må aldri bruke maskinen eller redskapene når du er påvirket av alkohol, stoff, medisiner som kan redusere dømmekraften, eller av andre medisinske årsaker ikke er i stand til å betjene utstyret.
- Husk på riktig arbeidsmetode og unngå å forlate førersetet hvis det ikke er nødvendig.



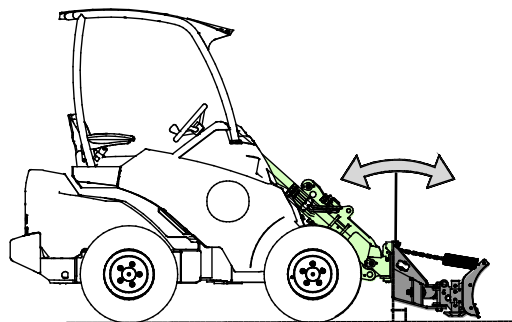
ADVARSEL

Fare for skader pga. plutselig stans – kjør sakte og vær alltid oppmerksom på mulige hindringer. For brukerens sikkerhet er skjæret utstyrt med sikkerhetsmekanismer for å redusere risikoen for plutselig stans av maskinen og muligheten for skader som kan følge av dette. Men eksistensen av sikkerhetsfunksjoner erstatter ikke brukerens ansvar. Forsiktig og omhyggelig bruk er avgjørende for sikkerhet. Enhver sikkerhetsfunksjon i seg selv garanterer ikke sikker drift av pløgen. Ytelsen til sikkerhetsfunksjonene kan hindres under visse forhold, slik som hard snø eller is, eller ved rygging med kompaktlasteren.

6.2 Bruk av bulldoserbladet

Riktig arbeidsstilling:

Den vertikale stillingen til bladet påvirker utfallet og nøyaktigheten ved pløying. Som en regel skal bladet justeres til en stående stilling. Avhengig av forholdene kan du prøve å tilte bladet litt forover eller bakover, for eksempel når du skraper bort is. Bladet må ikke trykkes hardt mot bakken, da dette vil påvirke lasterens kjøreegenskaper.



Flytemekanisme for bom (valgfritt utstyr på enkelte lastermodeller)

Hvis lasteren er utstyrt med flytemekanisme, anbefaler vi at den slås på. Flytemekanismen gjør at bladet følger bakken mer effektivt, og øker dermed bladets ytelse.

6.2.1 Svingning av bladet

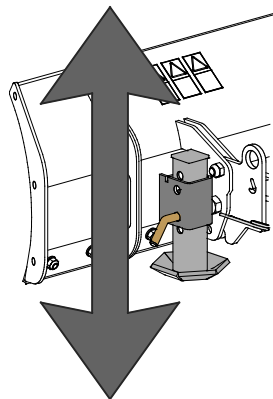
	<p>Beveg den eksterne hydraulikkontrollspaken mot låst posisjon (eller bruk de elektriske knappene til den valgfrie elektriske styrespaken) for å dreie bladet til høyre.</p> <p>Spaken skal ikke forbli i låst posisjon.</p>	
	<p>Henget spaken vekk fra låst posisjon for å dreie bladet til venstre.</p>	

6.2.2 Bremsesko

Bremseskoene forbedrer manøvrerbarheten under pløying, og hjelper med å gi jevne resultater.

Begge bremseskoene må justeres slik at de så vidt berører bakken når bladet er i arbeidsposisjonen som ble beskrevet i forrige kapittel. Ved bruk til annet enn pløying kan det være en fordel å løfte eller fjerne bremseskoene.

Juster begge bremseskoene til samme høyde.



6.3 Bladets fjærutlørsystem

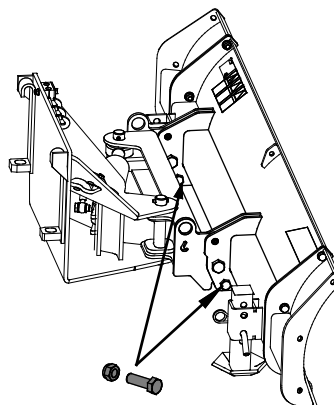
Bladet er utstyrt med en fjærutløser for å sikre føreren. Når bladkanten støter på en hindring, vil bladet tilte for å unngå at maskinen bråstopper. Bladet beveger seg også litt under normalt bruk. Hvis bevegelsen er for treg, må du stramme eller skifte ut fjærene. Hold én kjede om gangen godt med begge hender, og juster fjærene forsiktig.

Bladet tilter kun når du kjører fremover. Skovlprofilene på lasteren er fastlåste når du rygger, derfor kan lasteren bråstoppe hvis den støter på en hindring under rygging.

6.3.1 Låse bladet

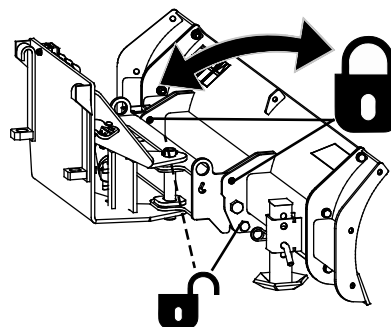
Normal driftsmodus

I normal driftsmodus er bladet ulåst, og fjærutlørsystemet fungerer som normalt. Boltene på bladets pivot er i laveste stilling.



Låse bladet

Hvis bladet må låses, flytter du boltene på bladets pivot til de øverste hullene.

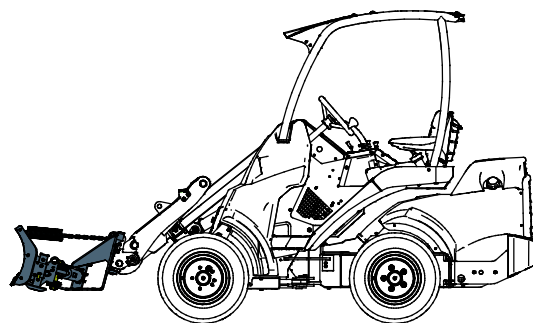


6.4 Transportposisjon



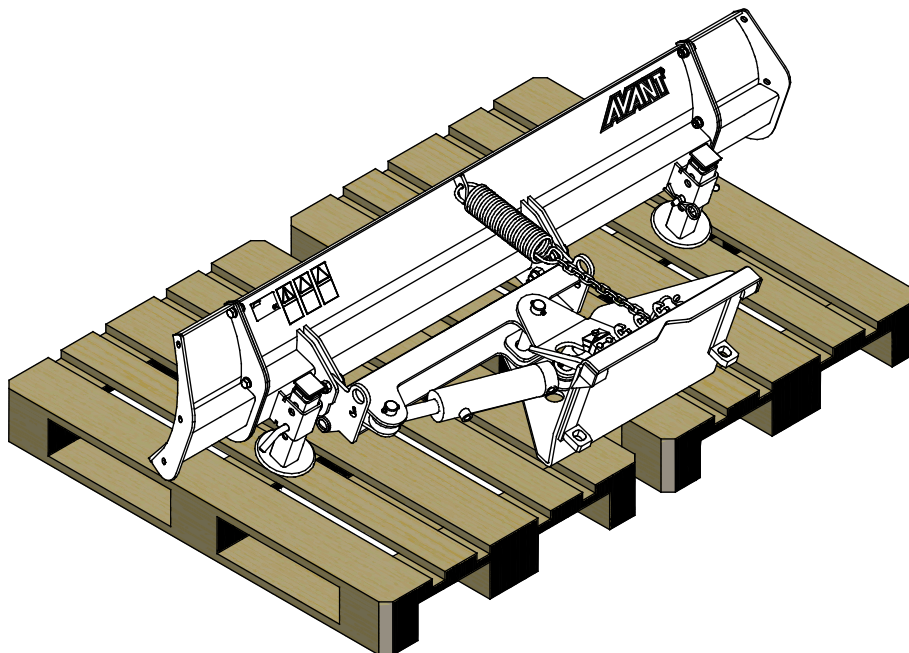
FORSIKTIG

Hold lasteren stabil. Transporter alltid redskapet så lavt og nært bakken som mulig. Teleskoparmen skal være trukket tilbake under transportkjøring.



6.5 Oppbevaring av redskapet

Koble fra og oppbevar snøskjæret på en jevn overflate, slik at det står stødig på rammen. Unngå å oppbevare redskapet direkte på bakken, plasser f.eks. en palle eller treblokker under den. Det beste oppbevaringsstedet for redskapet er et område som er beskyttet mot regn og direkte sollys. Fjern mesteparten av snøen fra snøskjæret, slik at hvis snø skulle smelte og fryse til igjen vil ikke redskapet blokkeres eller settes fast. Sikre at snøskjæret står stabilt under lagring. Det er forbudt å klatre på snøskjæret.



Rengjør redskapet før lange lagringsperioder, mal der det trengs og smør smørepunktene for å forhindre rustskade.

7. Vedlikehold og service

Redskapet er konstruert for å være mest mulig vedlikeholdsfri. Regelmessig vedlikehold inkluderer jevnlig rengjøring og smøring samt overvåking av redskapetets tilstand. Ettersom senkning av maskinen utgjør klemfare må alt vedlikehold utføres mens alle bevegelige deler er fullstendig nedsenket og redskapet er senket og ligger flatt på bakken.



FARE

Klemfare – aldri gå under et redskap som er hevet. Pass på at redskapet står stødig under alt vedlikeholdsarbeid. Aldri beveg deg under redskap som er løftet opp. Lasterarmen kan senke seg ved et uhell under vedlikehold og forårsake alvorlige personskader fra klemming eller sammenstøt, selv om lasterens motor ikke kjører. Alt av vedlikehold og service må utføres når redskapet er senket ned til en sikker stilling.

7.1 Inspisering av hydraulikkomponenter

Sjekk tilstanden til hydraulikkslangene og -komponentene når motoren er slått av, systemet er nedkjølt og trykket har blitt avlastet. Ikke bruk utstyret hvis du har oppdaget en lekkasje i hydraulikksystemet til redskapet eller lasteren. Hydraulikkvæske som lekker ut kan trenge gjennom huden å forårsake alvorlige personskader. Oppsøk medisinsk hjelp umiddelbart hvis hydraulikkolje trenger gjennom huden. Enhver del av kroppen som har kommet i kontakt med hydraulikkolje må vaskes nøye med vann og såpe. Hydraulikkolje skader også miljøet, og enhver lekkasje ut i miljøet må forhindres. Reparer alle oppdagede lekkasjer umiddelbart ... en liten lekkasje kan raskt utvikle seg til en stor lekkasje. Redskapet skal kun brukes med hydraulikkoljetyper som er akseptert for bruk i Avant-lastere.



FARE

Fare for at høytrykksvæske spruter ut og trenger gjennom huden – avlast gjenværende trykk før vedlikehold. Aldri håndter hydraulikkomponenter mens hydraulikksystemet er under trykk, da en kobling kan bryte eller løsne og dermed slippe ut olje og medføre alvorlige personskader. Ikke bruk utstyret hvis du har oppdaget en svikt i hydraulikksystemet.



Inspiser slangene for å se etter sprekker eller slitasje. Hvis det oppdages tegn på lekkasjer, må komponenten sjekkes ved å holde opp en pappbit i området der det mistenkes at det lekker. Ikke sjekk etter lekkasjer med hendene. Hold et øye med slitasjen på slangene og slutt å bruke dem hvis det ytre laget på noen av slangene har blitt slitt av. Sjekk slangebanene. Juster slangeklemmene for å unngå slitasje på slangene. Slangene har begrenset brukstid. Avhengig av bruksforholdene må alle slanger inspiseres nøye etter maksimalt 3–5 års bruk og, hvis nødvendig, byttes ut med nye slanger.

Å finne alle feil innebærer at hydraulikkslangen eller -komponenten må byttes, og at utstyret ikke må brukes frem til det er reparert. Reservedeler er tilgjengelige fra nærmeste AVANT-forhandler eller godkjente servicepunkt. Reparasjonsarbeid skal etterlates til profesjonelle serviceteknikere, med mindre du har tilstrekkelig kunnskap og erfaring om hydraulikkenheter og hvordan de repareres på en sikker måte.

7.2 Rengjøring av redskapet

Rengjør redskapet regelmessig for å hindre fastgroing av skitt slik at det blir vanskeligere å fjerne. Høytrykksvasker og mild såpe kan benyttes ved rengjøring. Ikke bruk sterk rensesvæske, og ikke spyl direkte på hydraulikkomponenter eller på klistremerker på redskapet.

7.3 Inspisering av metallkonstruksjoner

Metallstrukturene til redskapet må også inspiseres regelmessig. Kontroller visuelt for skader, og inspiser hurtigkoblingens braketter og tilgrensede områder nøye. Redskapet må ikke brukes dersom det er deformert, sprukket eller revet opp.

Sveisereparasjoner tillates bare utført av profesjonelle sveisere. Bare metoder og tilsetninger for stål brukt på redskapet må brukes under sveising. For mer informasjon om reparasjoner kontakt det nærmeste servicepunktet.

8. Garantibetingelser

Avant Tecno Oy gir en garanti på ett år (12 måneder) for utstyret de produserer fra innkjøpsdato.

Garantien dekker reparasjonskostnader på følgende måte:

- Arbeidsutgiftene dekkes, hvis arbeidet ikke utføres på fabrikken.
- Fabrikken erstatter defekte komponenter og forbruksvarer.

Fabrikken kan refundere prisen på komponenter kjøpt av kunden i spesielle tilfeller som er avtalt på forhånd.

Garantien dekker ikke:

- Normalt vedlikehold og deler og forbruksmateriell som er nødvendig for vedlikeholdet.
- Skader forårsaket av unormale driftsforhold eller unormal bruk, uaktsomhet, strukturelle endringer som er gjort uten samtykke fra Avant Tecno Oy og bruk av uoriginale reservedeler eller manglende vedlikehold.
- Konsekvenser av en feil, slik som avbrudd i arbeidet eller andre mulige følgeskader.
- Reise- og/eller fraktkostnader i forbindelse med reparasjonen.

FI	EY-vaatimustenmukaisuusvakuutus	Alkuperäinen kieliversio
SE	EG-försäkran om överensstämmelse	Originalversion
EN	EC Declaration of Conformity	Original language
NO	EU-samsvarserklæring	Oversettelse av originalt dokument



Valmistaja / Tillverkare / Manufacturer / Produsent
Osoite / Adress / Address / Adresse

AVANT TECNO OY
Ylötie 1
33470 YLÖJÄRVI,
FINLAND

Vakuutamme täten, että alla mainitut tuotteet täyttävät konedirektiivin turvallisuus- ja terveysvaatimukset (direktiivi 2006/42/EY muutoksineen). Seuraavia yhdenmukaistettuja standardeja on sovellettu /

Vi försäkrar härmed att nedan beskrivna produkter överensstämmer med hälso- och säkerhetskrav i EG-maskindirektiv (EG-direktiv 2006/42/EG som ändrat). Följande harmoniserade standarder har tillämpats /

We hereby declare that the products listed below are in conformity with the provisions of the Machinery Directive (directive 2006/42/EC as amended). The following harmonized standards have been applied:

Vi erklærer herved at produktene angitt nedenfor er i samsvar med bestemmelsene i maskindirektivet (2006/42/EF som angitt). De følgende harmoniserte standarder er blitt tillagt

SFS-EN ISO 12100, SFS-EN ISO 4413

Mallit / Modeller / Models / Modeller

Avant	
Hydraulitoiminen puskulevy; Avant-kuormaaajan työlaite Hydraulisk schaktblad; arbetsredskap för Avant lastare Hydraulic dozer blade; attachment for Avant loaders Snøskjær 1400; redskap for Avant-lastere	A36449



26.6.2019 Ylöjärvi, Finland

Risto Käkelä,
Toimitusjohtaja / Verkställande direktör /
Managing Director / Administrerende direktør



AVANT®